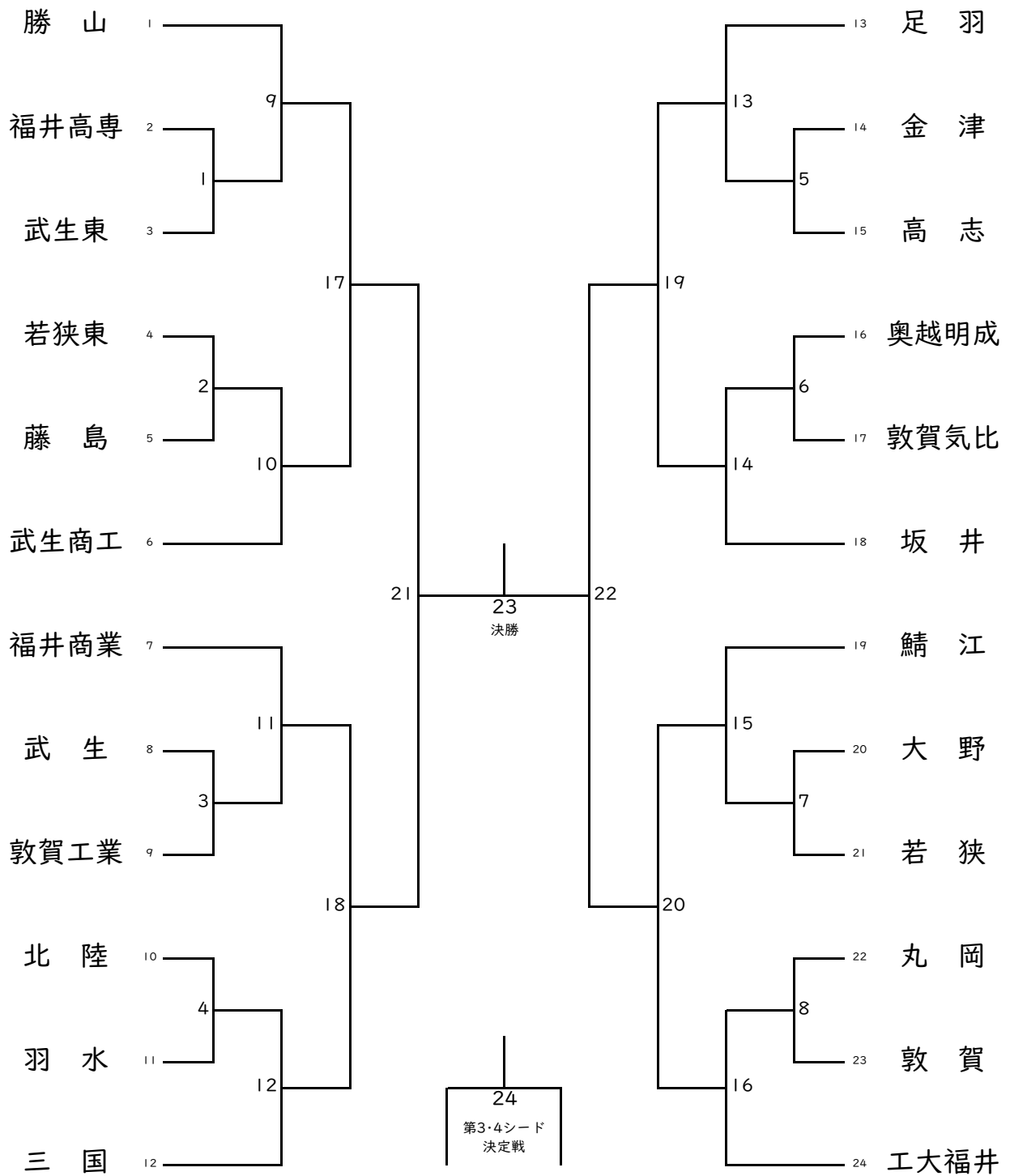


令和8年度福井県春季高等学校総合体育大会バドミントン競技大会

男子学校対抗



A・Bブロック

第5・6シード  
決定戦

25

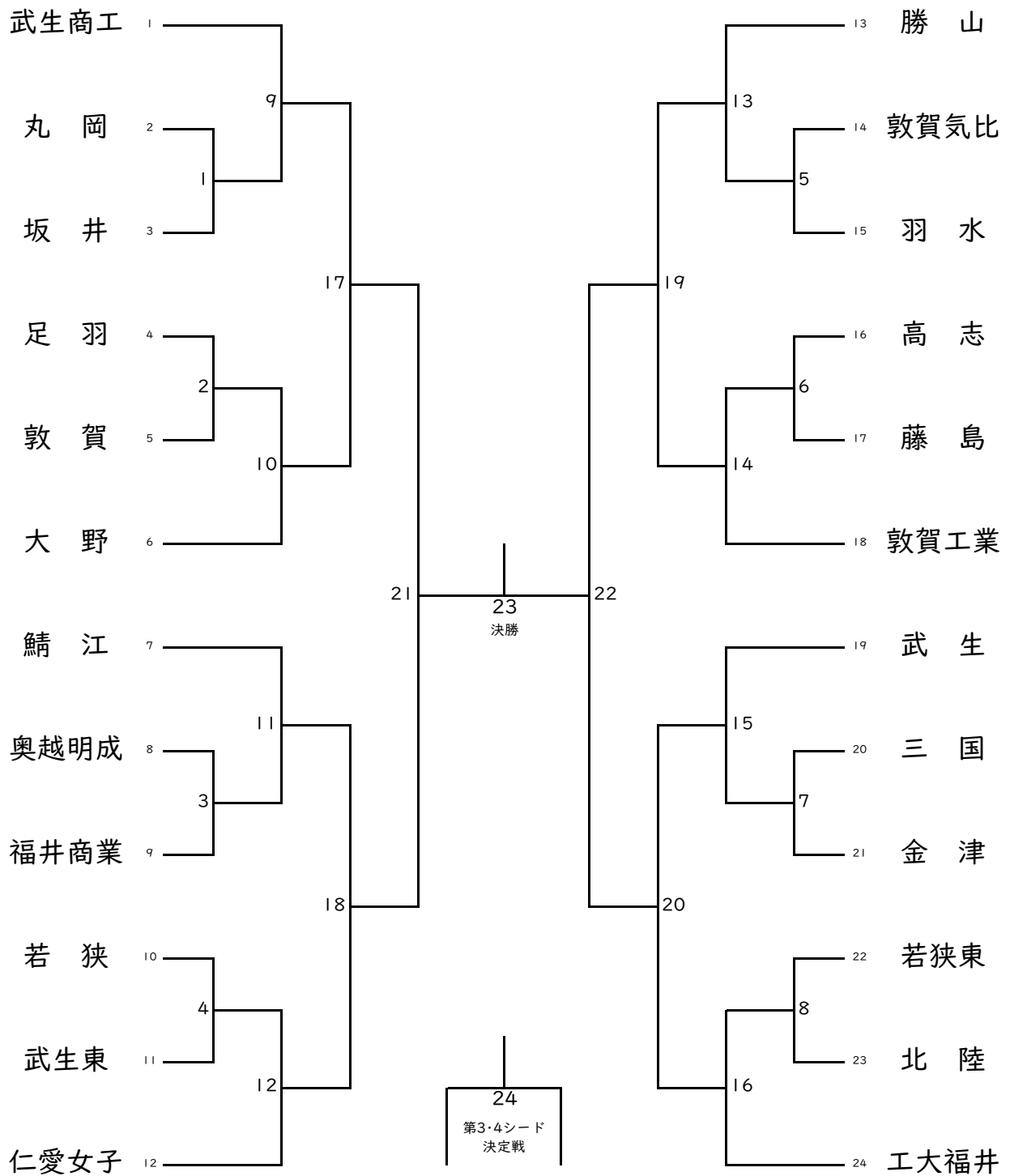
C・Dブロック

第5・6シード  
決定戦

26

令和8年度福井県春季高等学校総合体育大会バドミントン競技大会

女子学校対抗



A・Bブロック  
第5・6シード  
決定戦  
25

C・Dブロック  
第5・6シード  
決定戦  
26

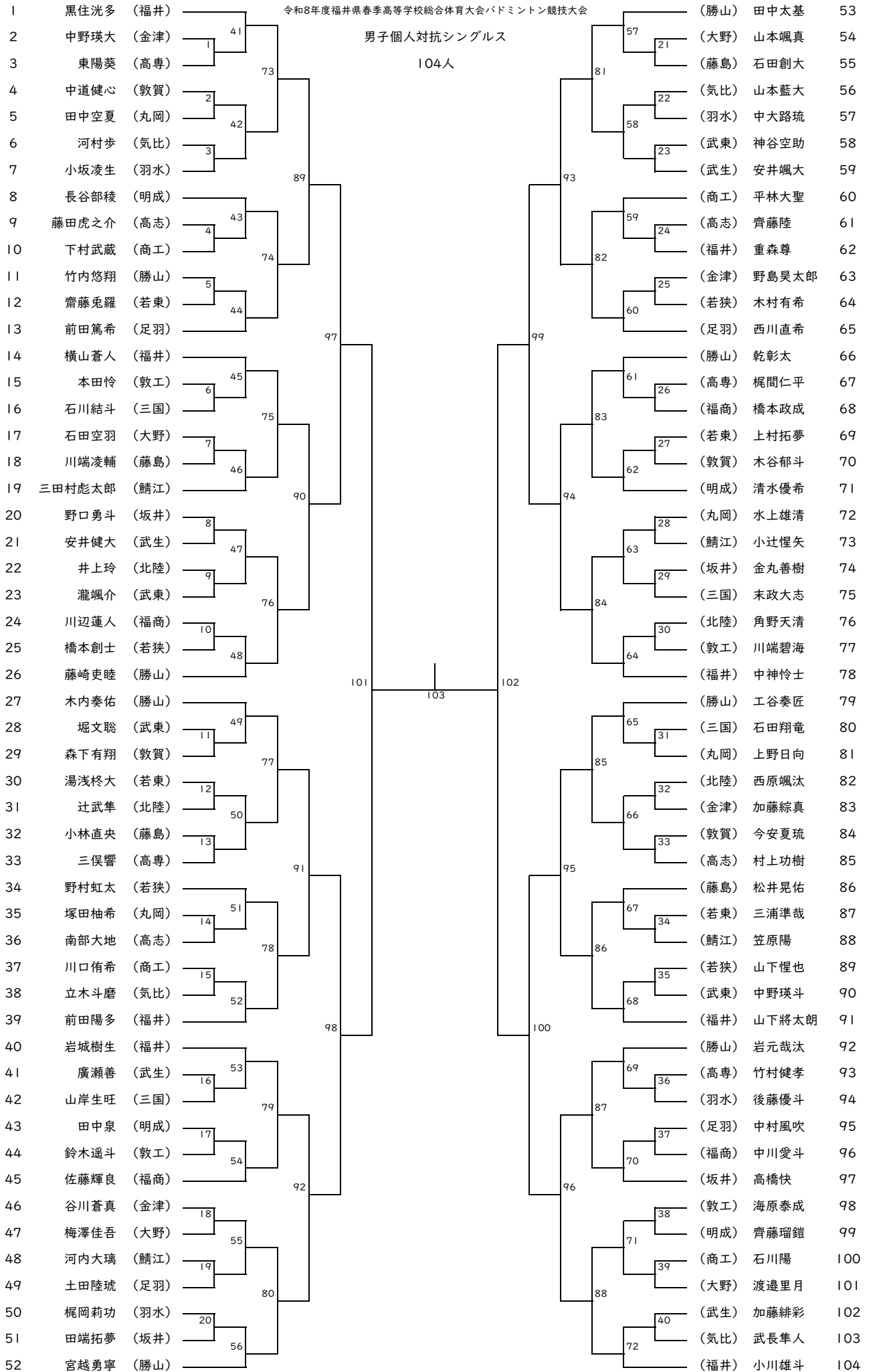
男子個人対抗ダブルス

121組

順位	選手名	所属	対戦相手	所属	順位	選手名	所属
1	工谷奏匠・田中太基	(勝山)			(福井)	黒住洸多・山下将太郎	62
2	阿辻真輝・坪田治己	(金津)	58		(高志)	道場虎太郎・奈須田悠貴	63
3	山口陽向・時岡昌希	(若狭)	1	90	(敦工)	山本咲哉・宮部丸輝	64
4	山岸生旺・末政大志	(三国)	2		(鯖江)	三田村彪太郎・大西克弥	65
5	三澤孝太・奥村昂生	(坂井)	59		(敦賀)	橋本大和・藤村凌太	66
6	安田新・山内琉人	(敦工)	3		(北陸)	柳澤悠人・源野羽颯	67
7	藤田虎之介・村上功樹	(高志)		106	(羽水)	小坂凌生・後藤優斗	68
8	川端凌輔・松井晃佑	(藤島)	4		(若東)	湯浅柗大・上村拓夢	69
9	齋藤免羅・古川歩夢	(若東)	60		(武東)	笛吹春翔・中野瑛斗	70
10	中村奏斗・山内晃	(勝山)	5	91	(大野)	梅澤佳吾・川島隼隼	71
11	増永創太・石川陽	(商工)			(丸岡)	田中空夏・上野日向	72
12	山下裕貴・森下有翔	(敦賀)	6		(足羽)	清水悠生・品川蒼介	73
13	山崎一惺・瀧嶋介	(武東)	61		(藤島)	中道温紀・石田創大	74
14	松本啓佑・石丸侑樹	(気比)	7		(福商)	加藤来夢・宮下大地	75
15	安藤大空・川田琉斗	(福井)		114	(勝山)	畑中優佑・牧下空桜	76
16	五十嵐瑛翔・竹内悠翔	(勝山)	8		(福井)	濱崎虎太郎・茶木寛太	77
17	西口柗真・藤村椋	(三国)	62		(武生)	濱野蓮・松井遥希	78
18	廣瀬善・奥澤市流	(武生)	9	92	(金津)	阪口大悟・青池祐豊	79
19	小辻惺矢・塚田直翔	(鯖江)			(敦工)	川端碧海・増井瑛士	80
20	西川直希・田中咲樹	(足羽)	10		(気比)	立木斗磨・春日野龍太	81
21	佐々木煌来・三田村祐希	(坂井)	63		(高志)	野尻遥基・南部大地	82
22	吉村健弘・小林陽真	(金津)	11	107	(北陸)	森悠悟・堀田悠真	83
23	辻武隼・西原颯汰	(北陸)			(若狭)	野村虹太・木村有希	84
24	佐藤輝良・坪田風翔	(福商)	12		(商工)	平林大聖・川口侑希	85
25	愛甲天快・高山礼獅	(若狭)	64		(三国)	牧野陸斗・伊藤慶人	86
26	岩崎隼士・長谷川歩夢	(丸岡)	13	93	(明成)	笠原結翔・永田和樹	87
27	齊藤瑠鐘・長谷部稜	(明成)			(坂井)	田端拓夢・金丸善樹	88
28	中山翔太・黒木瑛人	(大野)	14		(藤島)	佐藤雅紘・清水颯史	89
29	猪田悠世・梶岡莉功	(羽水)	65		(福商)	酒井希・河野梢悟	90
30	前田綜志・福谷成輝	(気比)	15	118	(勝山)	宮越勇尊・木内奏佑	91
31	小林久遠・中神怜士	(福井)			(勝山)	岩元哉汰・羽野友喜	92
32	田中優丞・藤崎史睦	(勝山)		120	(商工)	森木優太・山腰光輝	93
33	佐々木泰・岸本真生士	(武東)	66		(若東)	國松秀成・田中輝琉	94
34	谷澤蒼司・藤野優大	(武生)	94		(金津)	谷川蒼真・加藤綜真	95
35	山本藍大・河村歩	(気比)	17		(福商)	中川愛斗・橋本政成	96
36	齊藤優輝・山田勇吹	(福商)	67		(鯖江)	平田裕清・竹原陸斗	97
37	小永高樹・中野嵩大	(藤島)	18	108	(敦賀)	中道健心・常田晃徳	98
38	水上雄清・塚田柚希	(丸岡)			(武東)	堀文聡・神谷空助	99
39	野口勇斗・高橋快	(坂井)	19		(敦工)	鈴木遥斗・中村怜旺	100
40	木谷郁斗・今安夏琉	(敦賀)	68		(大野)	山本颯真・寺本獅竜	101
41	三浦準哉・山本湧聖	(若東)	20	95	(三国)	石川結斗・石田翔竜	102
42	中大路琉・酒井優羽	(羽水)			(高志)	齊藤陸・大島竜羽雅	103
43	黒川宙柗・鈴木陸斗	(足羽)	21		(羽水)	谷口大夢・岩佐多朗	104
44	阪下凜斗・下村武蔵	(商工)	69		(気比)	布柴輝人・武長隼人	105
45	川端一叶・中村旺資	(明成)	22	115	(足羽)	中村風吹・土田陸琉	106
46	重森尊・城野晁希	(福井)			(明成)	清水優希・田中泉	107
47	高橋宗佑・長谷惺生	(勝山)	23		(若狭)	小川功介・山下惺也	108
48	加藤緋彩・渡邊芯	(武生)	70		(坂井)	嶋田陽友・近馬武蔵	109
49	笠原陽・河内大瑠	(鯖江)	24	96	(藤島)	小林直央・宮原聡志	110
50	橋本創士・坂野至	(若狭)			(丸岡)	福井翔祐・廣川湊	111
51	飴本蓮生・前田篤希	(足羽)	25		(勝山)	乾彰太・加藤悠太郎	112
52	小澤譲護・松村颯真	(三国)	71		(商工)	山田楓悟・福田悠力	113
53	池田陽音・木村叶弥	(北陸)	26	109	(北陸)	角野天清・井上玲	114
54	渡邊里月・石田空羽	(大野)			(高専)	三俣響・梶間仁平	115
55	海原泰成・本田怜	(敦工)	27		(羽水)	古川煌樹・仲山慧汰朗	116
56	岩佐虹輝・柴田春翔	(高志)	72		(若東)	北山颯太郎・伊東祥希	117
57	齊藤稜士・竹内悠真	(武東)	28	97	(武生)	安井颯大・安井健大	118
58	野島晃太郎・中野瑛大	(金津)			(鯖江)	中尾章人・梅田龍	119
59	玉村拓也・藪本遼汰	(明成)	29		(大野)	建石啓翔・松田拓泉	120
60	永井惣太・村上昂生	(敦賀)	73		(福井)	小川雄斗・前田陽多	121
61	高橋和貴・横山蒼人	(福井)					

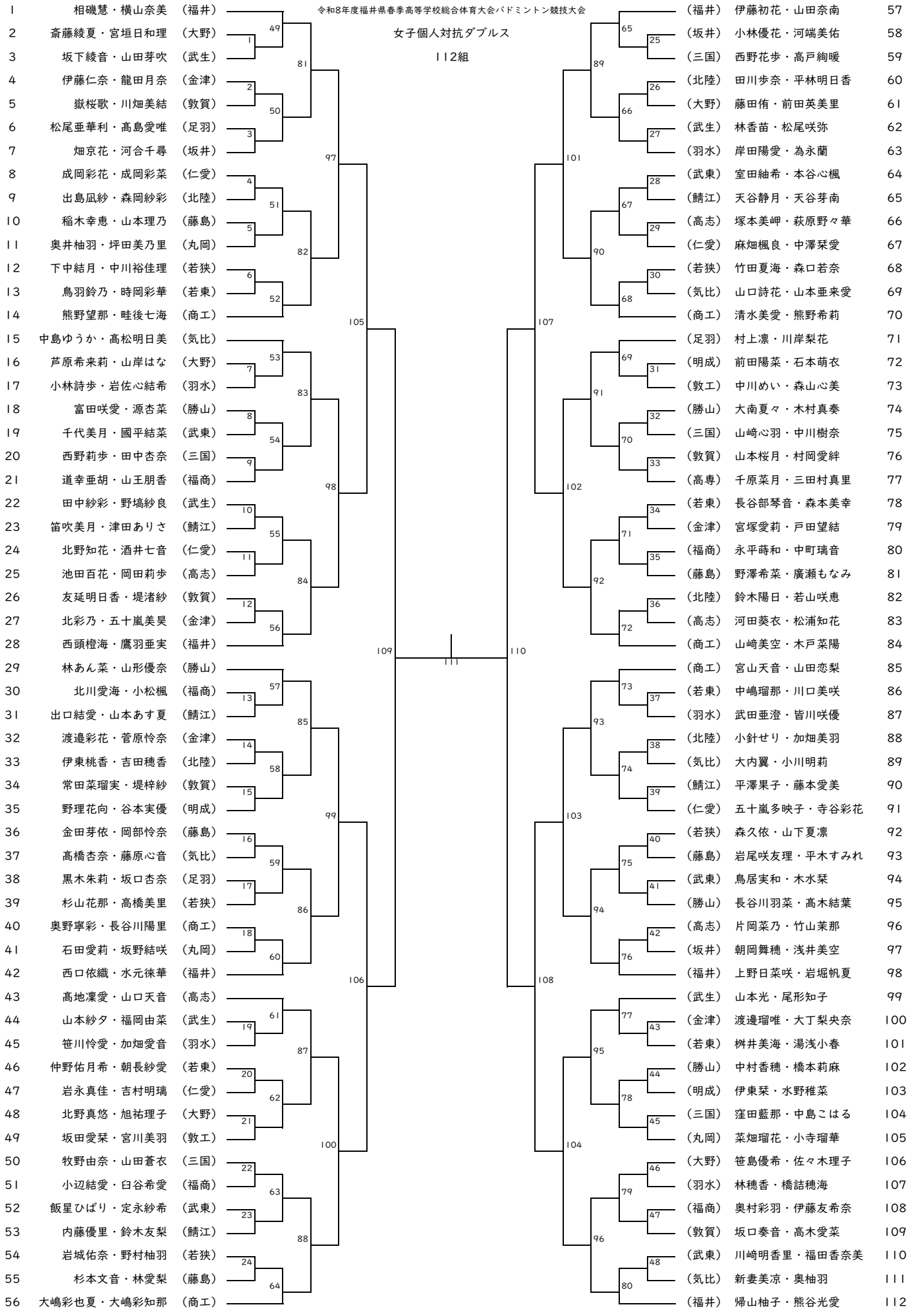
男子個人対抗シングルス

104人



女子個人対抗ダブルス

112組



女子個人対抗シングルス

104人

